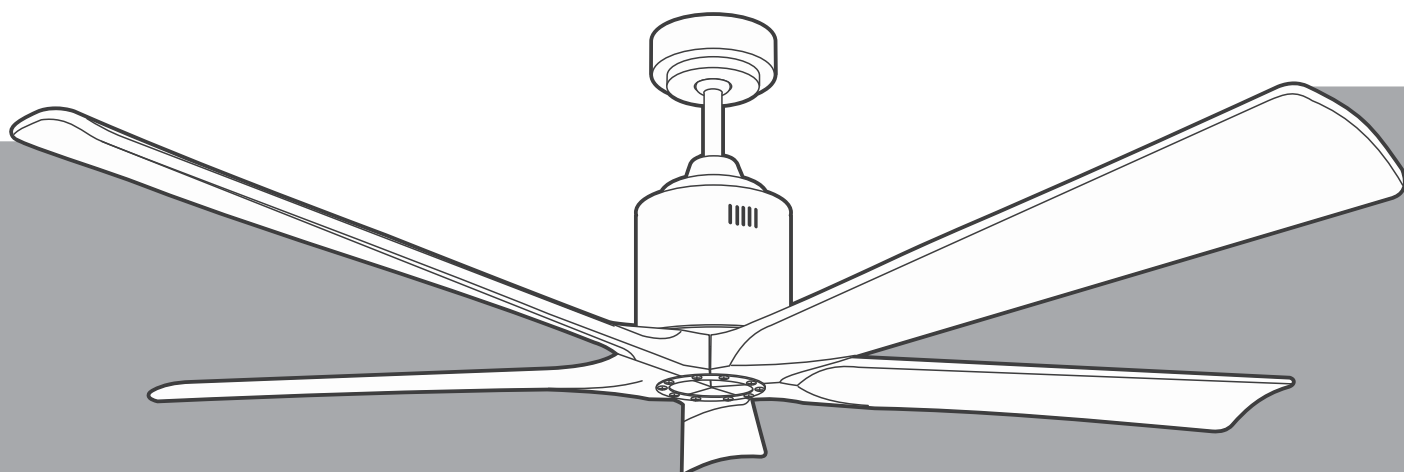


HƯỚNG DẪN SỬ DỤNG

Model : SHIGA-011



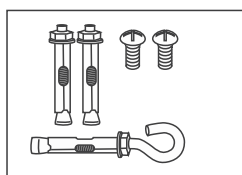
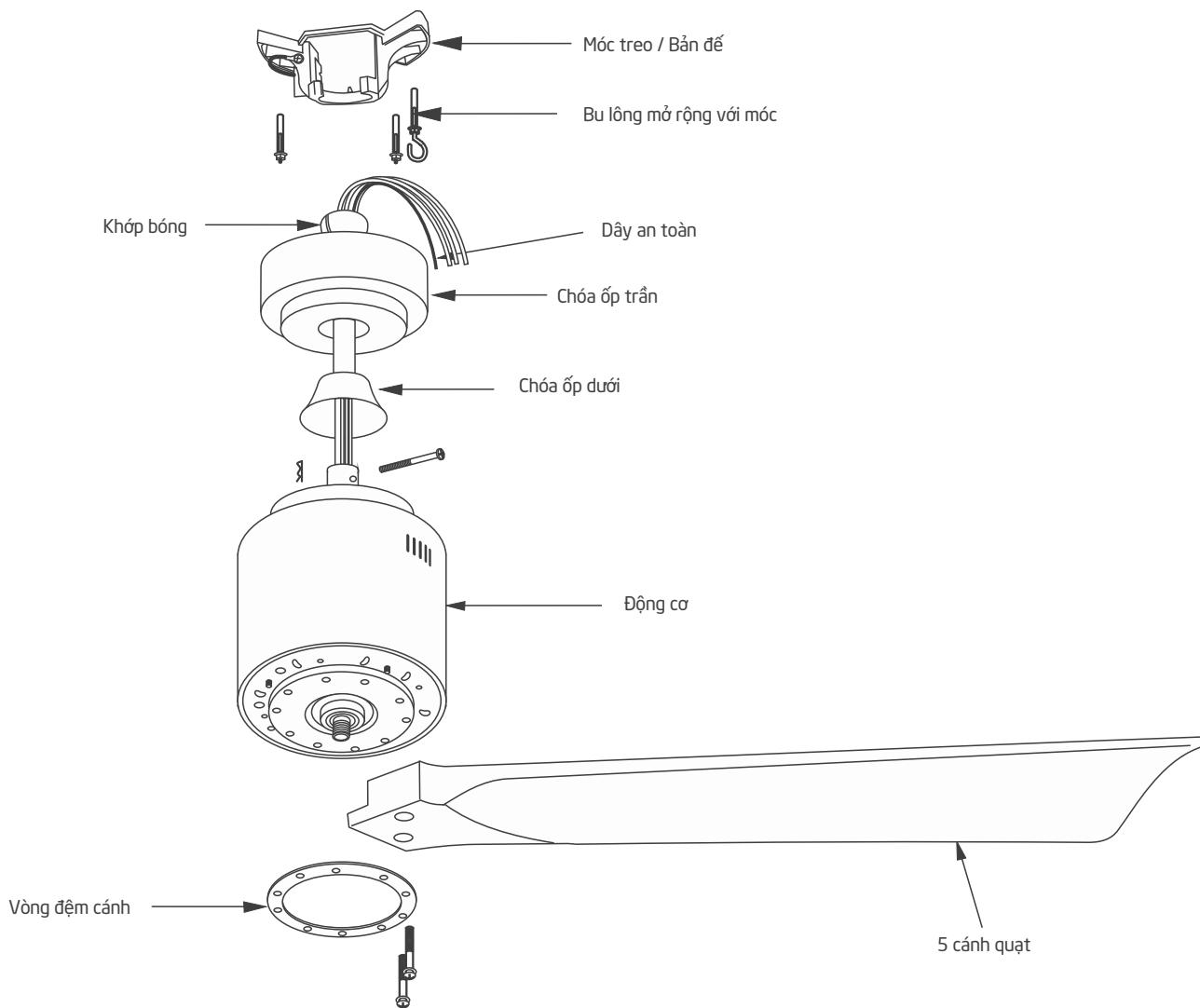
kaiyokukan

ĐỌC VÀ LƯU Ý CÁC CHỈ DẪN ĐẢM BẢO AN TOÀN VÀ CÁC HƯỚNG DẪN LẮP ĐẶT QUẠT TRẦN.

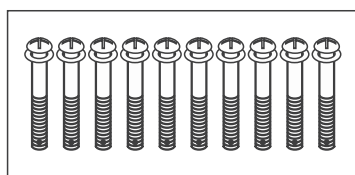
MODEL: SHIGA-011

CÁC PHỤ KIỆN CẦN CÓ

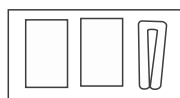
Sau khi mở hộp, khách hàng có thể tìm các bộ phận sau:



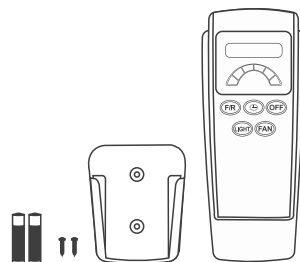
Bộ vít cho bản đế



Ốc vít cánh quạt

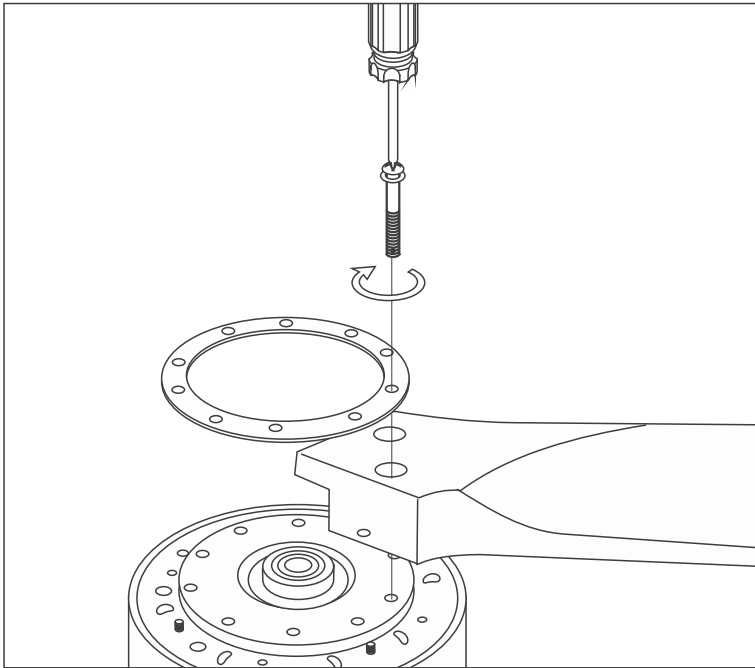


Miếng cân cánh

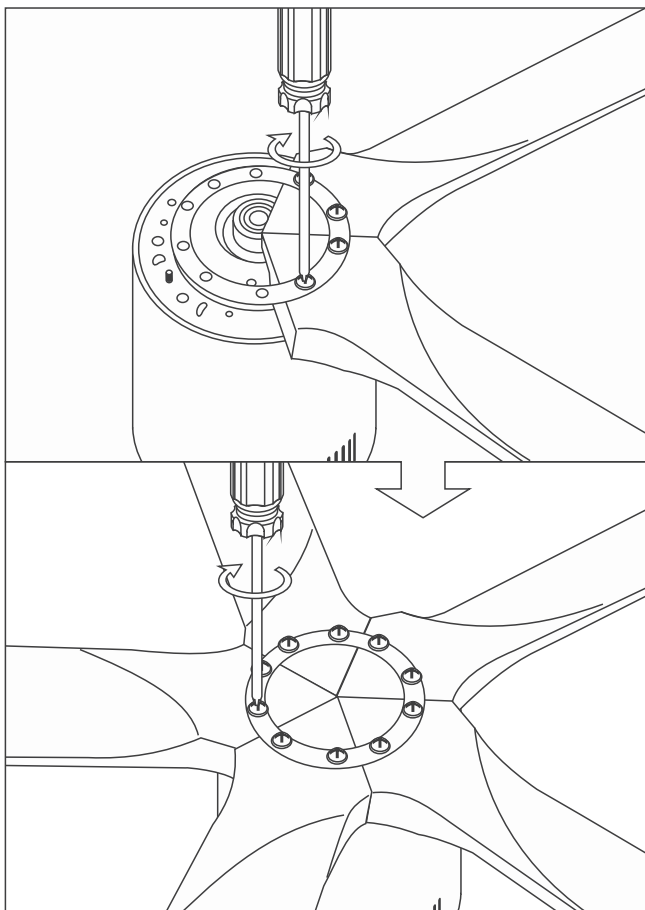


Điều khiển

1. Đặt cánh trên động cơ quạt sau đó đặt vòng đệm kim loại lên trên, sử dụng vít dài để cố định. (mỗi cánh được cố định bằng 2 vít dài)



2. Lắp ráp cánh vào động cơ và thêm vòng kim loại bằng 2 chiếc vít dài



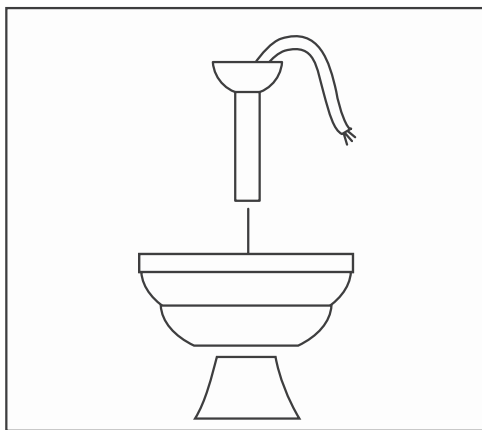
* Chú ý: Vui lòng lắp ráp từng cánh một vào động cơ và vít 2 ốc không quá lỏng.

* Sau khi tất cả 5 chiếc cánh đã được vít vào động cơ bằng vít lỏng, sau đó hãy vặn nhẹ tất cả 10 vít.

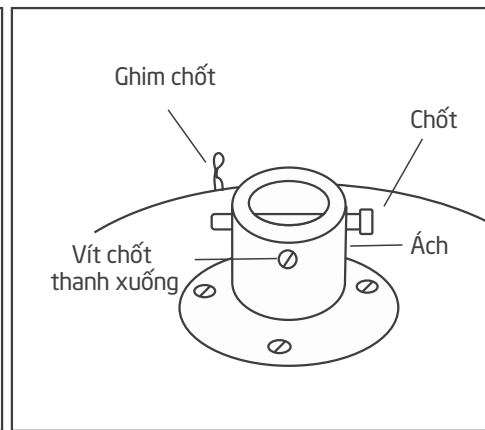
Vui lòng đọc qua hướng dẫn này trước khi bắt đầu các bước sau.

Tháo khớp nối bóng và chốt, đưa tất cả các dây qua thanh treo. Gắn thanh treo vào thân quạt bằng cách đặt chốt qua thanh ách và treo rồi cố định bằng ghim chốt. Siết chặt các vít bảo vệ 2 thanh treo.

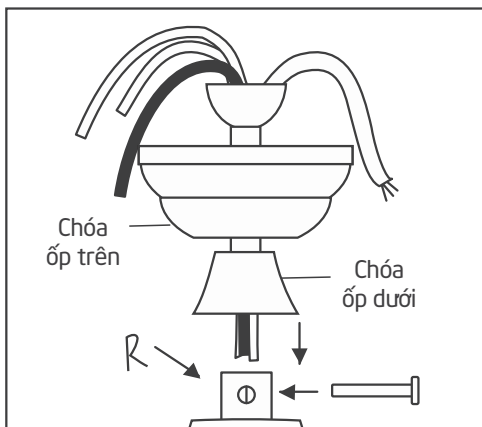
Đặt chóa ộp dưới lên trên thanh treo để che khớp nối, đặt chóa ộp trên qua thanh treo và chạm tới khớp bóng.



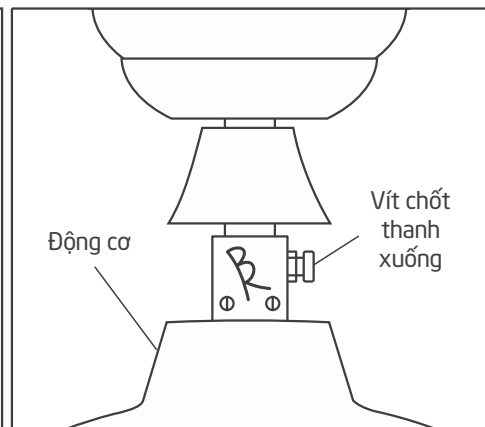
Hình 1



Hình 2



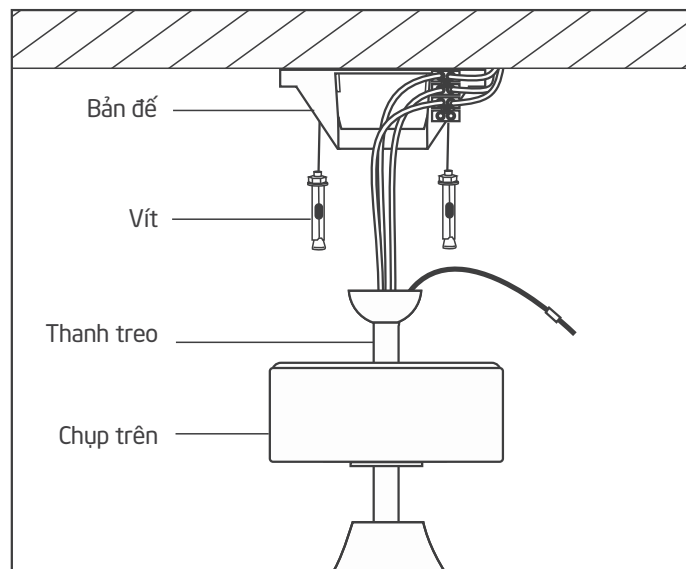
Hình 3



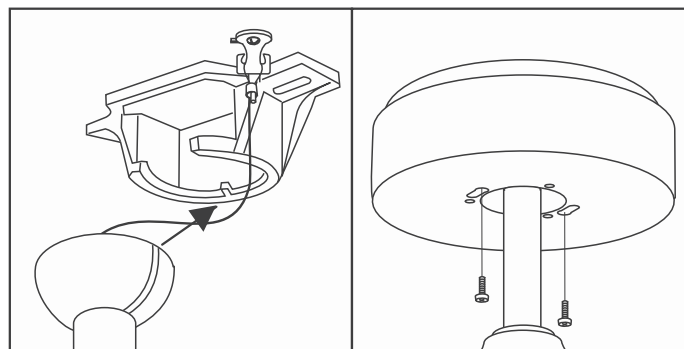
Hình 4

NHỚ ngắt nguồn điện

1. Gắn khung gắn an toàn vào hộp ổ cắm trần
2. Trượt downrod qua mái che và kết nối downrod với quạt. (Xem hình 5)
3. Nâng cụm quạt lên và căn chỉnh rãnh bóng bằng phím trên giá đỡ. (xem hình 6)
4. Thực hiện kết nối điện:
 - + kết nối dây dẫn màu đen của quạt với dây dẫn đen của nguồn cung cấp
 - + kết nối dây dẫn màu xanh của quạt với dây dẫn màu xanh của nguồn cung cấp
 - + Dây dẫn màu vàng / xanh lá cây của quạt để cung cấp dây dẫn mặt đất
5. Lắp chụp che trên bằng các ốc vít(Xem hình 7)



Hình 5



Hình 6

Hình 7

HƯỚNG DẪN SỬ DỤNG ĐIỀU KHIỂN TỪ XA QUẠT TRẦN DC

QUÁ TRÌNH HỌC LỆNH:

LƯU Ý: Hệ thống điều khiển từ xa cầm tay được trang bị chức năng tần số học để ngăn chặn sự can thiệp tiềm ẩn từ các thiết bị từ xa khác. Tần suất trên các đơn vị máy thu và máy phát của bạn đã được cài đặt trước tại nhà máy. Chúng tôi khuyên bạn nên thay đổi tần số trong khi cài đặt quạt trần của bạn thay vì sử dụng tần số ban đầu được đặt bởi nhà máy (Hình 1)

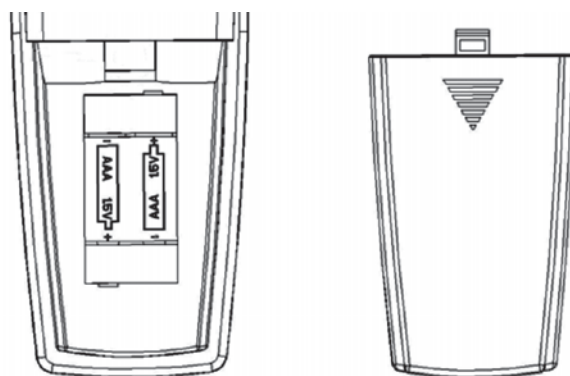
Bước 1: Trong vòng 30 giây kể từ từ khi quạt bật nguồn AC. Nhấn nút “OFF” trên tay điều khiển

Bước 2: Giữ nút “OFF” 5 giây, khi nguồn nhận đã phát hiện ra tần số, nguồn nhận sẽ phát ra âm thanh Bi Bi 2 lần. mã ID sẽ phát ra âm thanh “Bi Bi” 2 lần. Điều này cho biết nguồn nhận đã tiếp nhận tín hiệu trước đó trên tay điều khiển.

LƯU Ý: Sau khi nguồn điện AC được bật, không ấn bất kỳ nút nào trên tay điều khiển trước khi ấn nút “OFF”. Nếu thao tác như vậy sẽ làm cho quá trình thiết lập thất bại.

Sau khi hoàn thành các bước trên, bạn sẽ có thể vận hành đèn và quạt trần. Nếu quạt trần không phản hồi với thiết bị, vui lòng tắt nguồn và lặp lại bước 1 và 2.


Lắp 2 pin DC 1.5V/AAA. Tháo pin ra nếu tay điều khiển không được sử dụng trong thời gian dài để tránh hư hỏng tay điều khiển.



Hình 1

CHỨC NĂNG CỦA THIẾT BỊ

1. F/R: NÚT “F/R”

 Hiển thị trên màn hình LCD: Hướng gió quạt lên

 Hiển thị trên màn hình LCD: Hướng gió quạt xuống

2. Hẹn giờ quạt tự động tắt sau 1,2,3,4,5,6,7,8 hoặc 9 giờ

3. FAN: 1 – 6 TỐC ĐỘ QUẠT (nhấn nút này để chọn tốc độ mong muốn, có 6 tốc độ quạt khác nhau, nhấn nút sau khi đã thực hiện xong.)



Hiển thị trên màn hình LCD:

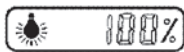
Biểu tượng này sẽ đầy khi quạt ở tốc độ cao nhất

4. OFF: Tắt quạt



Hiển thị trên màn hình LCD: Tắt quạt

5. LIGHT: Bật đèn và tắt đèn,



Hiển thị trên màn hình LCD: Tắt đèn

6. Khi pin yếu sẽ hiển thị trên màn hình LCD. Xin vui lòng thay pin DC 1.5V/AAA.



LỰA CHỌN VỊ TRÍ LẮP ĐẶT

- Chọn một vị trí để gắn quạt, sao cho các cánh quạt có khoảng trống tối thiểu 2,1 mét so với mặt sàn.
- Đảm bảo rằng vị trí lắp đặt sẽ không cho phép các cánh quạt tiếp xúc với bất kỳ vật thể nào khi quay, và có khoảng hở tối thiểu 150mm (6 ") từ đầu cánh quạt đến tường hoặc trần nhà. Xin lưu ý rằng khoảng hở này càng lớn thì luồng khí từ quạt sẽ càng tốt.
- **KHÔNG** sử dụng là quạt tiếp xúc trực tiếp với nước hoặc hơi ẩm. (phải được cài đặt ở nơi khô ráo.
- Nếu vị trí bạn chọn không có hệ thống phù hợp có khả năng hỗ trợ 45kg, hãy cài đặt nẹp với thông số ít nhất 50mmx100mm giữa các thanh nối trần làm phương tiện hỗ trợ.

HƯỚNG DẪN

TRƯỚC KHI LẮP ĐẶT

- Hãy cẩn thận bóc hộp quạt của bạn, sau đó di chuyển tất cả các bộ phận và thành phần, và đặt lên trên một miếng vải hoặc bề mặt mềm tránh hư hỏng. Không đặt vỏ động cơ nằm nghiêng, vỏ có thể bị hỏng.
- Trước khi bắt đầu cài đặt, hãy kiểm tra xem tất cả các bộ phận đã đầy đủ chưa.

LƯU Ý: *Bạn có thể cần phải loại bỏ tất cả các vật liệu đóng gói bằng xốp để đảm bảo không bị thiếu các thành phần.*

TÍNH NĂNG

TỔ HỢP

- Nếu lắp nhiều hơn một chiếc quạt, phải đảm bảo rằng các cánh quạt không được lẫn vào nhau vì mỗi bộ cánh đã được cân bằng tự động
- Cẩn thận khi nâng và lắp đặt.

LẮP RÁP CÁNH QUẠT

- Vui lòng tham khảo sơ đồ hướng dẫn lắp đặt trong hướng dẫn này.

CÂN BẰNG

- Tất cả các cánh quạt đúc abs đều đã được cân bằng riêng lẻ tại nhà máy.

VỆ SINH VÀ BẢO TRÌ

- Vệ sinh quạt trần của bạn định kỳ là bảo dưỡng duy nhất cần thiết. Tất cả các cánh quạt sẽ cần làm sạch để loại bỏ bụi.

QUY TRÌNH VỆ SINH:

- Đảm bảo nguồn quạt đã được TẮT thông qua công tắc trên tường / Attomat chính.
- Đảm bảo các cánh quạt đứng yên.
- Lau từng cánh quạt và động cơ bằng vải khô không có xơ để loại bỏ bụi.
- Dự kiến một lượng nhỏ bụi sẽ được loại bỏ khỏi quạt trong quá trình này.
- Nếu bộ khuếch tán yêu cầu làm sạch, xoay bộ khuếch tán khoảng 50mm ngược chiều kim đồng hồ để loại bỏ nó. Sau đó lau bên trong bộ khuếch tán. Xoay theo chiều kim đồng hồ để bảo vệ nó trở lại quạt.

PIN ĐIỀU KHIỂN TỪ XA

- Pin (AAA) phải được lắp đúng cực.
- Nếu pin AAA bị xẹp, cần được tháo ra khỏi thiết bị và xử lý an toàn.
- Nếu điều khiển từ xa không sử dụng trong một thời gian dài, nên tháo pin.
- Các thiết bị đầu cuối cung cấp không được ngắn mạch.
- Pin không sạc được.

SỰ LUNG LAY

- Quạt trần được gắn rất chắc chắn trên giá đỡ bằng thép có đệm cao su hoặc có khớp nối bóng để cho phép di chuyển tự do.
- Quạt trần được thiết kế để di chuyển trong quá trình hoạt động, chuyển động lên đến 2 cm là khá ổn và không cho thấy khả năng quạt sẽ rơi xuống.
- Xin lưu ý rằng tất cả các quạt trần không giống nhau, ngay cả trong cùng một mô hình, một số có thể di chuyển nhiều hơn hoặc ít hơn những cái khác.

CẢNH BÁO

Nếu quan sát thấy chuyển động dao động bất thường, ngay lập tức ngừng sử dụng quạt trần và liên hệ với bộ phận kỹ thuật, hoặc những người có trình độ phù hợp.

HAO MÒN THÔNG THƯỜNG

Các bộ phận có ren hoạt động hơi lỏng hoặc cánh quạt hơi cong do quá trình làm sạch mạnh mẽ hoặc va đập có thể gây ra rung lắc và tiếng ồn. **ĐIỀU NÀY KHÔNG ĐƯỢC XỬ LÝ THEO QUY ĐỊNH BẢO HÀNH**, nhưng bảo trì có thể làm giảm hoặc ngăn chặn vấn đề này.

ĐẶC ĐIỂM QUẠT

ĐẶC ĐIỂM HOẠT ĐỘNG BÌNH THƯỜNG	ĐẶC ĐIỂM HOẠT ĐỘNG BỊ LỖI
Điều khiển từ xa hoạt động theo ý muốn Tốc độ quạt được thay đổi theo ý muốn Đèn bật và tắt được theo ý muốn Tiếng ồn hoạt động nhỏ	Tiếng ồn quá mức từ động cơ
Quạt chao đảo nhẹ ở tốc độ cao	Điều khiển từ xa không hoạt động
Quạt tạo ra âm thanh không khí trong khi hoạt động	
Đèn bật sang ngay lập tức	

BẢO TRÌ SẢN PHẨM

Tất cả quá trình kiểm tra và bảo trì sản phẩm cần được thực hiện bởi thợ điện có chuyên môn.

XỬ LÝ

Vui lòng vứt bỏ sản phẩm này khi nó đã hết thời hạn sử dụng. Khi đèn của bạn (bộ tùy chọn) đến hết tuổi thọ, bạn có thể thay thế với một bộ phụ kiện mới, xin vui lòng không vứt bỏ đèn chung với chất thải gia đình thông thường. Vui lòng tái chế nơi các cơ sở tồn tại. Khi xử lý phụ kiện này, hãy kiểm tra với chính quyền địa phương để biết các lựa chọn phù hợp.

XỬ LÝ SỰ CỐ

THẬN TRỌNG: Trước khi thực hiện bất kỳ điều chỉnh nào, vui lòng đảm bảo quạt TẮT và đã ngừng quay. Bất kỳ sự cố điện cần phải được thực hiện bởi những người có chuyên môn đầy đủ. Nếu không chắc chắn, xin vui lòng liên hệ với nhà cung cấp. Luôn đảm bảo tắt quạt trước khi thực hiện điều chỉnh cánh quạt.

- Đảm bảo bật công tắc cách ly
- Đảm bảo các công tắc nhúng trên máy phát khớp với cài đặt công tắc nhúng trên máy thu.

SỰ CỐ	NGUYÊN NHÂN	CÁCH KHẮC PHỤC
QUẠT KHÔNG HOẠT ĐỘNG	A. Bộ ngắt mạch đã được kích hoạt B. Kết nối dây lỏng với quạt C. Pin điều khiển từ xa hết thời gian sử dụng.	A. Kiểm tra bộ ngắt mạch. B. Thợ điện để kiểm tra hệ thống dây điện C. Thay pin trong điều khiển từ xa
QUẠT CHAO ĐẢO	A. Cánh quạt không nằm ngang với trần nhà. B. Lưỡi vít bị lỏng	A. Siết lại tất cả các ốc vít trên lưỡi quạt. KHÔNG thực hiện bất kỳ điều chỉnh nào bằng cách áp dụng áp lực lên trên cánh quạt. B. Hãy chắc chắn rằng tất cả các ốc vít được thắt chặt.
QUẠT PHÁT RA TIẾNG ỒN	A. Cánh quạt lỏng lẻo. B. Quạt trần không được bảo đảm chống trần chính xác. C. Bộ điều khiển tốc độ không chính xác.	A. Siết chặt tất cả các ốc vít trên quạt. B. Thắt chặt tất cả các điểm trong khung treo chắc chắn để trần. C. Thay đổi bộ điều khiển tốc độ.
TIẾNG ỒN CƠ HỌC	Quạt chưa được lắp đặt đầy đủ	Cho phép ít nhất 8 giờ giải quyết
ĐIỀU KHIỂN TỪ XA KHÔNG HOẠT ĐỘNG	A. Máy phát và máy thu có thể không được ghép nối. B. Pin không hoạt động	A. Thực hiện theo các hướng dẫn thiết lập từ xa để sửa và ghép nối máy phát và máy thu. B. Thay pin.
ĐÈN KHÔNG HOẠT ĐỘNG (Bộ tùy chọn thêm)	A. Bộ ngắt mạch tổng đài bị đứt. B. Kết nối dây lỏng với quạt C. Điều khiển từ xa có pin không hoạt động.	A. Kiểm tra bộ ngắt mạch. B. Thợ điện để kiểm tra hệ thống dây điện C. Thay pin trong điều khiển từ xa.

LƯU TRỮ

Nên mua quạt khi chưa lắp đặt, bảo quản quạt trong môi trường khô ráo, không bụi để loại bỏ hơi ẩm có thể xâm nhập vào thiết bị và ảnh hưởng đến chất lượng của thùng carton.

Nếu thiết bị cần phải được gỡ bỏ và lắp đặt lại trong một phòng hoặc nhà khác, một thợ điện có trình độ phải được gọi để ngắt kết nối tất cả hệ thống dây điện và tháo nó ra khỏi trần nhà. Người sử dụng có thể lắp ráp cẩn thận quạt và cánh quạt, thân động cơ và các bộ phận khác và sau đó phải được đóng gói cẩn thận và bảo quản trong môi trường không có bụi. Thợ điện đủ tiêu chuẩn sau đó phải được gọi để cài đặt lại quạt ở vị trí mới.



kaiyokukan

Website: www.kaiyokukan.vn